



Bidoni It 360

DESCRIZIONE

Vasca e coperchio stampati ognuno ad iniezione in un solo pezzo e realizzati in polietilene alta densità (HDPE) di prima fusione, garantito e certificato.

Materiale totalmente riciclabile resistente ai raggi U.V. e infrarossi, agli acidi ed alcali, alle alte e basse temperature. Coperchio incernierato a libro ribaltabile sul retro e dotato di due prese per il sollevamento. Attacco a pettine ricavato per fusione sul bordo anteriore della vasca. Assenza di bordi taglienti e spigoli vivi. Maniglie posteriori per ottimizzare la movimentazione ottenute in fase di stampaggio. Predisposizione per l'alloggiamento di microchip ottenuta in fase di stampaggio e posta inferiormente al bordo anteriore della vasca.

Ruote a naso in gomma piena diametro 200 mm. Assale in acciaio di qualità zincato elettroliticamente. Certificazione di rispondenza alle normative vigenti di settore e marchio di qualità GS rilasciato dalla LGA-GS di Norimberga (Germany).

DETTAGLI

Produttore: JCOPLASTIC SPA

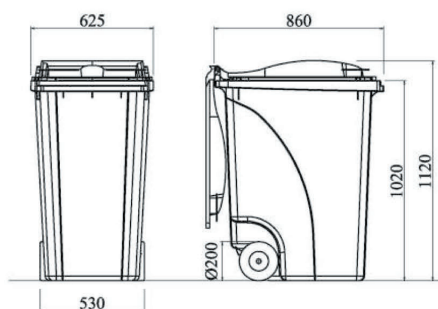
Posizione MEPA: PRODOTTI PER LA RACCOLTA RIFIUTI.

Codice MEPA: OR2224013



Caratteristiche tecniche

| | | |
|--------------------|-----------|----|
| volume nominale | 360 | lt |
| altezza stramazzo | 1020 | mm |
| capacità di carico | 140 | kg |
| lunghezza (max) | 860 | mm |
| larghezza (max) | 625 | mm |
| altezza (max) | 1120 | mm |
| passo | 530 | mm |
| peso | 15 | kg |
| diametro ruote | 200 / 300 | mm |



Opzioni e Personalizzazioni a richiesta

Pedaliere per apertura coperchio

Serrature a gravità jco con e senza chiave triangolare universale

Serratura jco a chiave triangolare (no gravità)

Serrature a gravità sudhaus con chiave triangolare o yale

Ruote a diametro 300 mm

Strisce rifrangenti a norma classe 1 e classe 2

Marcatore a rilievo su corpo e/o su coperchio

Serigrafie, incisioni numeriche progressive

Adesivi ed etichette personalizzati

Installazione e inizializzazione transponder



raccolta carta



coperchio vetro/lattine



versione coperchio su coperchio



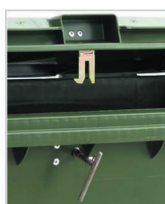
appoggio movimentazione (solo 360 lt)



ruota a naso 300 mm (solo 360 lt)



allestimento antirumore



serratura jco chiave triangolare



serratura a gravità modello sudhaus



serratura a gravità centrale



pedaliere



rifrangente



adesivi generici



marcatore a rilievo



marcatore a caldo



incisioni / numerazioni etichette



allestimento antirumore



transponder



verde



blu



grigio scuro



grigio chiaro



marrone



giallo



bianco

