



## Bidoni It 770

### DESCRIZIONE

Vasca e coperchio realizzati in polietilene alta densità (HDPE) mediante processo di stampaggio ad iniezione. Materiale di prima fusione, garantito e certificato, totalmente riciclabile, resistente ai raggi U.V. e infrarossi, agli acidi ed alcali, alle alte e basse temperature. Bordo vasca dotato di quattro maniglie laterali e due posteriori ottenute tutte per fusione con la totale assenza di bordi taglienti e spigoli vivi.

Coperchio piano ad apertura manuale incernierato a libro con cerniere sul bordo posteriore della vasca e presa anteriore per il sollevamento.

Attacco a pettine ricavato per fusione sul bordo anteriore della vasca ed attacco maschio tipo DIN. Disponibile anche con attacco tipo "Trento/Bolzano". Bocchettone di scarico liquami posto sul fondo della vasca con tappo in HDPE antiurto e guarnizione in EPDM.

Quattro ruote in gomma piena girevoli e pivottanti diametro 200 mm. Ruote anteriori con frenatura indipendente a pedale. Vasca con strisce retroriflettenti in Classe 1 conformi a quanto previsto dal C.d.S. con disegno a "gradi di caporale" bianco/rosso. Certificazione di rispondenza alle normative vigenti di settore e marchio di qualità GS rilasciato dalla LGA-GS di Norimberga (Germany).

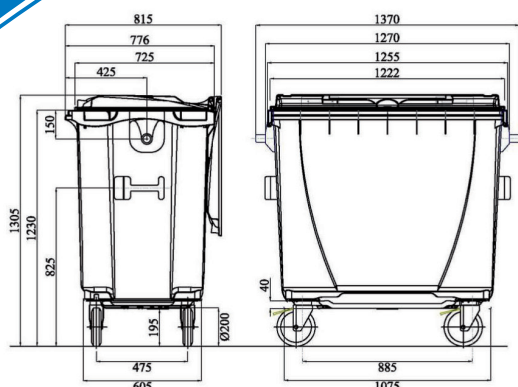
### DETTAGLI

**Produttore:** JCOPLASTIC SPA

**Posizione MEPA:** PRODOTTI PER LA RACCOLTA RIFIUTI.

**Codice MEPA:** OR2224015





## Caratteristiche tecniche

volume nominale	770	lit
lunghezza (max)	1370	mm
larghezza (max)	775	mm
altezza (max)	1305	mm
altezza stramazzo	1230	mm
carreggiata	475	mm
passo	885	mm
peso (mod. standard)	38	kg
capacità di carico	308	kg

## Opzioni e Personalizzazioni a richiesta

Versioni per raccolta differenziata

Pedaliere per apertura coperchio

Serrature a gravità jco con/senza chiave triangolare universale

Serratura jco a chiave triangolare (no gravità)

Serrature a gravità sudhaus con chiave triangolare o yale

Strisce rifrangenti a norma classe 1 e classe 2

Marcature a rilievo su corpo e/o su coperchio

Serigrafie, incisioni numeriche progressive

Etichette e adesivi personalizzati

Installazione e inizializzazione transponder



versione con catarifrangenti



coperchi per multimateriale/carta



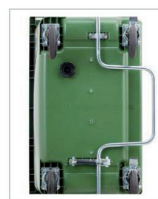
coperchio vetro/lattine (part.)



apertura con pedale



gancio di traino



pedale con ammortizzatore



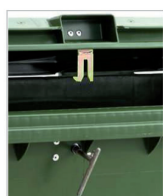
per ribaltamento forche



attacco ruote rinforzato



attacco a pettine rinforzato con sistema a molla



serratura jco chiave triangolare



serratura a gravità modello sudhaus



serratura a gravità centrale



marcatura a rilievo



marcatura a caldo



incisioni / numerazioni etichette / adesivi



verde



blu



grigio scuro



grigio chiaro



marrone



giallo



bianco

